

- Ⓡ **ISTRUZIONI DI MONTAGGIO**
- ⓕ **INSTRUCTIONS DE MONTAGE**
- ⓊⓀ **ASSEMBLY INSTRUCTIONS**
- ⓓ **MONTAGEANLEITUNG**
- ⓃⓁ **MONTAGE-INSTRUCTIES**
- ⓔ **INSTRUCCIONES DE MONTAJE**
- ⒸⓏ **NÁVOD K MONTÁŽI**
- ⓈⓁⓞ **NAVODILA ZA MONTAŽO**
- ⓗ **SZERELÉSI ÚTMUTATÓ**
- Ⓟ **INSTRUKCJA MONTAŻU**
- ⓇⓊ **ИНСТРУКЦИИ ПО МОНТАЖУ**

# **PORTA GIREVOLE PIVOT DOOR PORTE PIVOTANTE DRAAIDEUR DREHTÜR PUERTA GIRATORIA**

Ⓡ **É vietato mettere il silicone all'interno del box doccia.**

ⓕ **Pas de silicone a l'intérieur de la cabine de douche.**

ⓊⓀ **Do not put silicone on the inside of the shower unit.**

ⓓ **Bitte nur aussen silikonisieren.**

ⓃⓁ **Het is verboden de silicone aan de binnenkant van de douchecabine aan te brengen.**

ⓔ **Bajo ningún concepto se deben siliconar las cabinas de ducha por el interior de las mismas.**

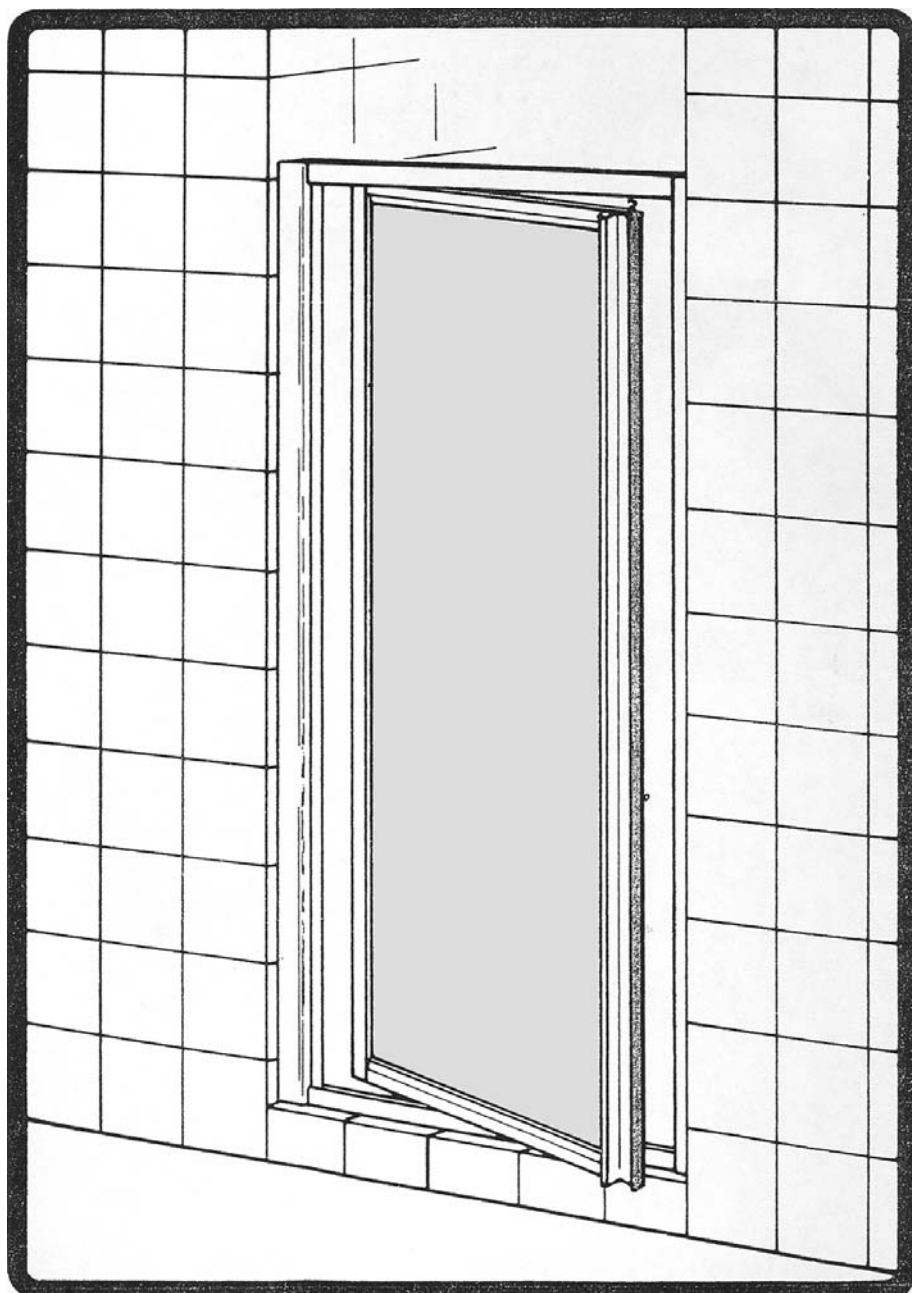
ⒸⓏ **Silikon prosím nanášejte pouze z vnější strany.**

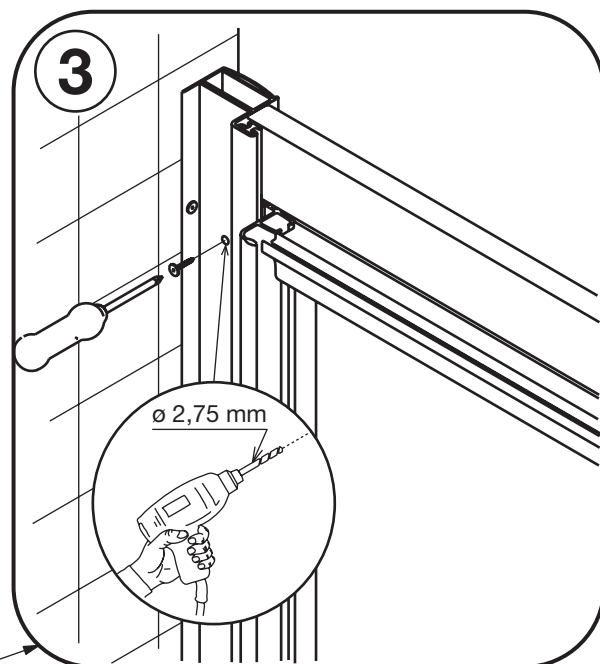
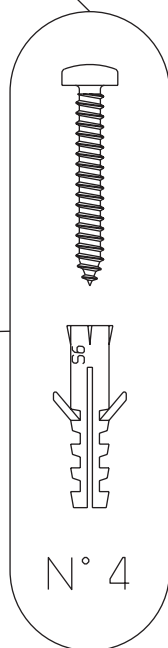
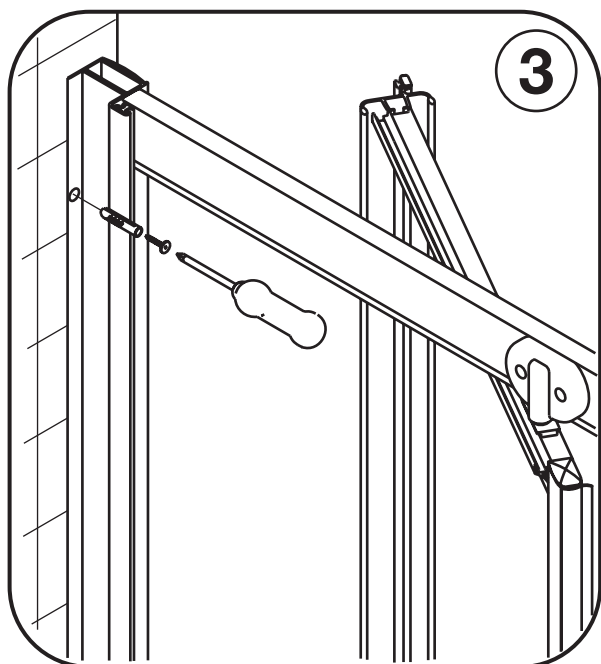
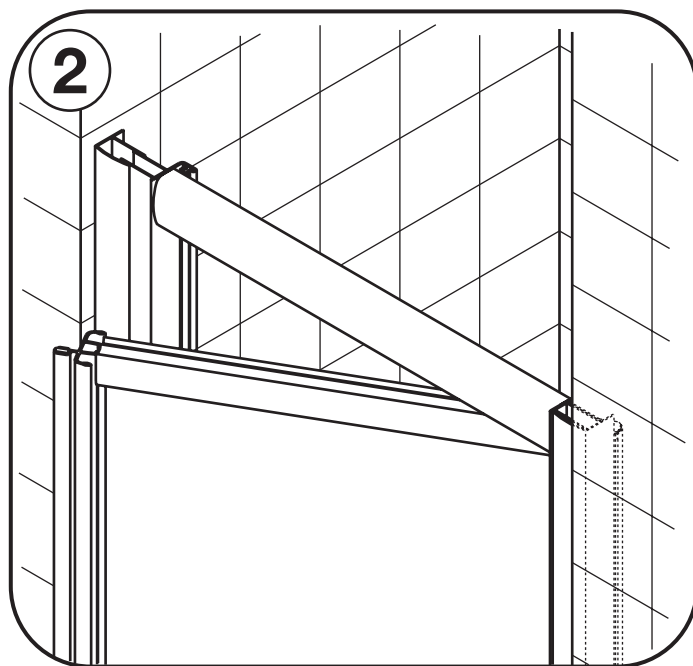
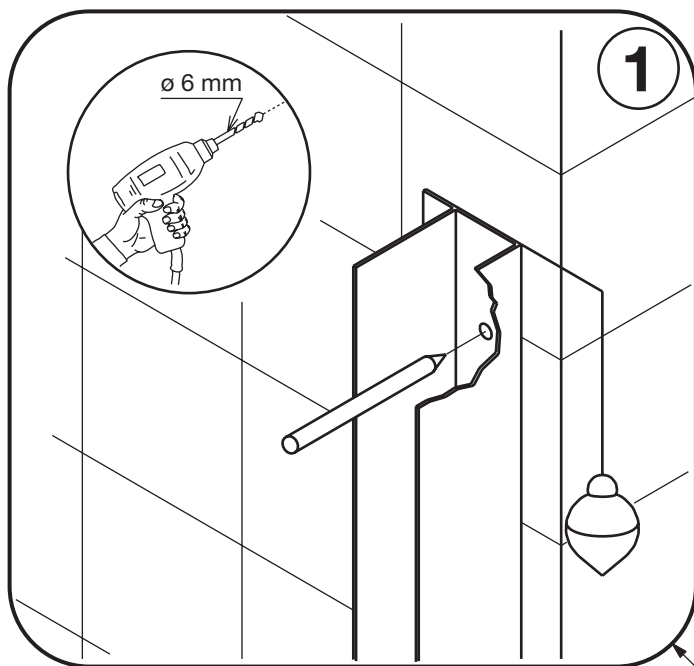
ⓈⓁⓞ **silikon lahko uporabljate samo na zunanji strani.**

ⓗ **Szilikont csak külsőleg használjunk.**

Ⓟ **Silikon należy nakładać wyłącznie po zewnętrznej stronie**

ⓇⓊ **Запрещено использование силикона внутри душевой кабины**





**I** È vietato mettere il silicone all'interno del box doccia.

**F** Pas de silicone a l'intérieur de la cabine de douche.

**UK** Do not put silicone on the inside of the shower unit.

**D** Bitte nur aussen silikonisieren.

**NL** Het is verboden de silicone aan de binnenkant van de douchekabine aan te brengen.

**E** Bajo ningún concepto se deben siliconar las cabinas de ducha por el interior de las mismas.

**CZ** Silikon prosím nanášejte pouze z vnější strany.

**SL** silikon lahko uporabljate samo na zunanji strani.

**H** Szilikont csak külsőleg használjunk.

**PL** Silikon należy nakładać wyłącznie po zewnętrznej stronie.

**RU** Запрещено использование силикона внутри душевой кабины.

