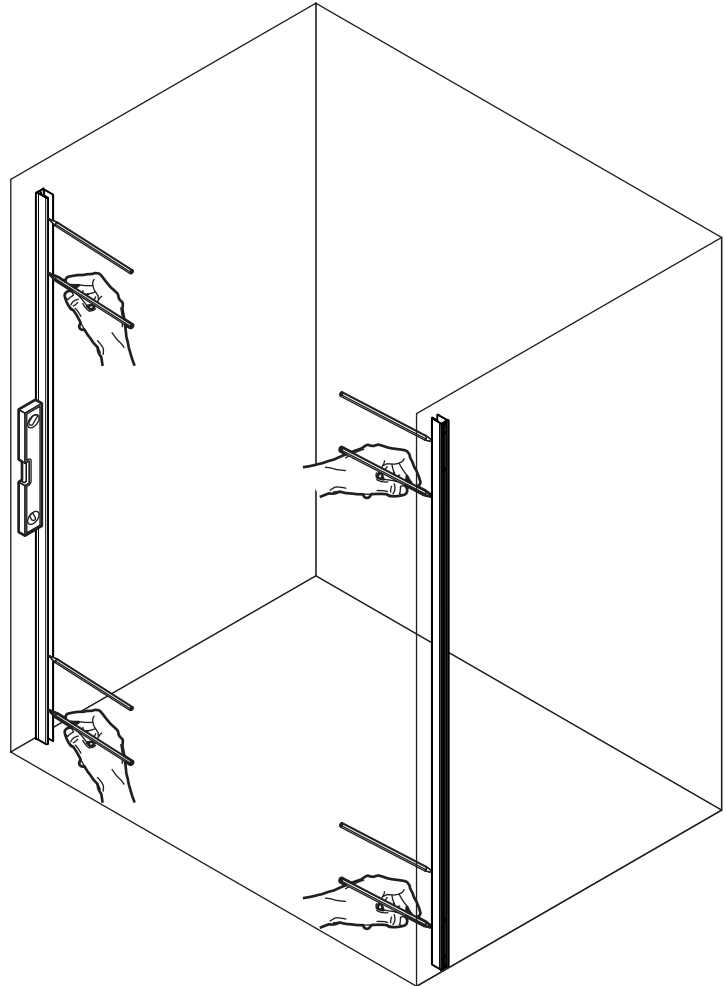
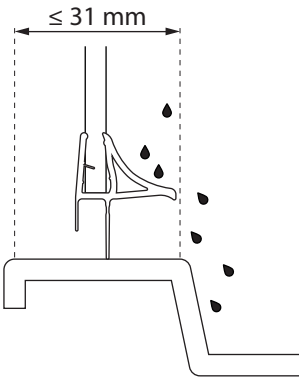
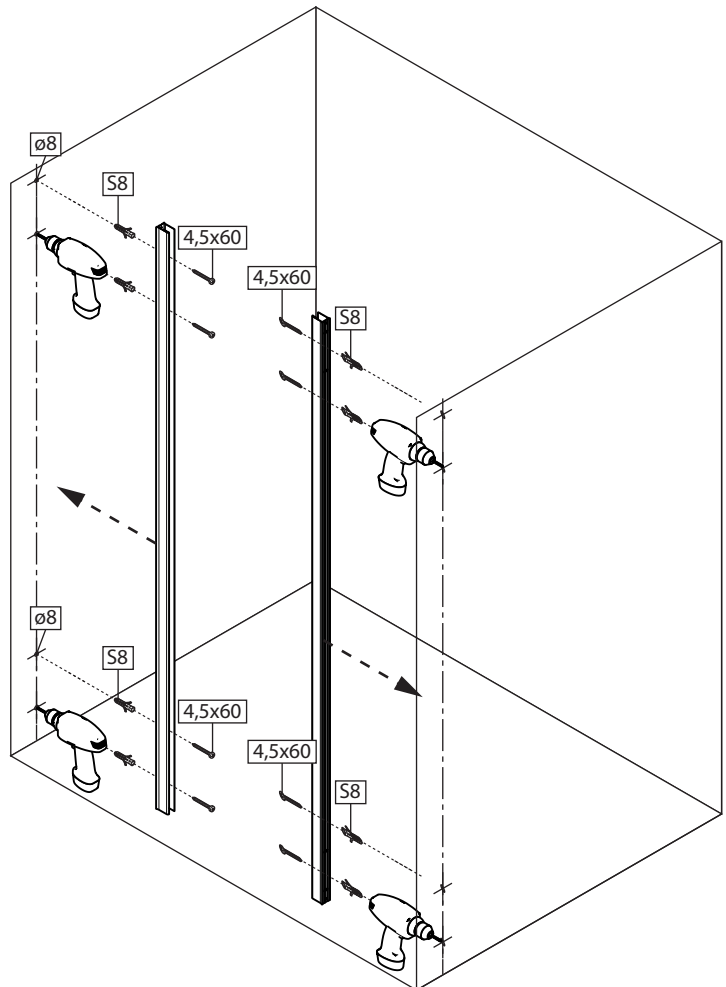


1

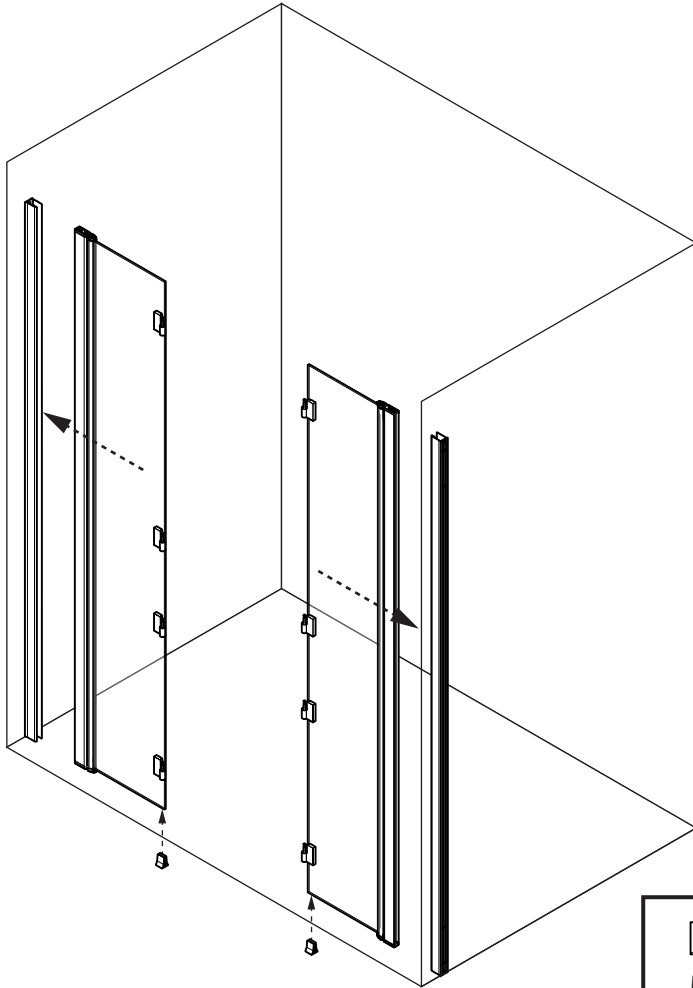


2

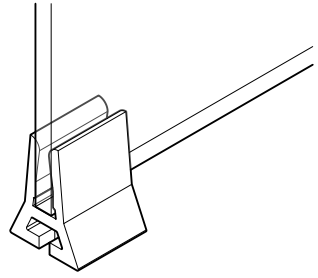


3

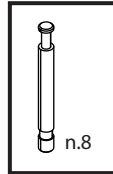
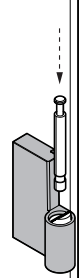
# 3



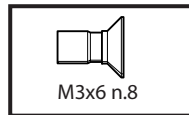
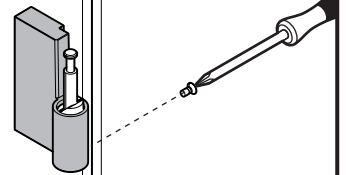
x2



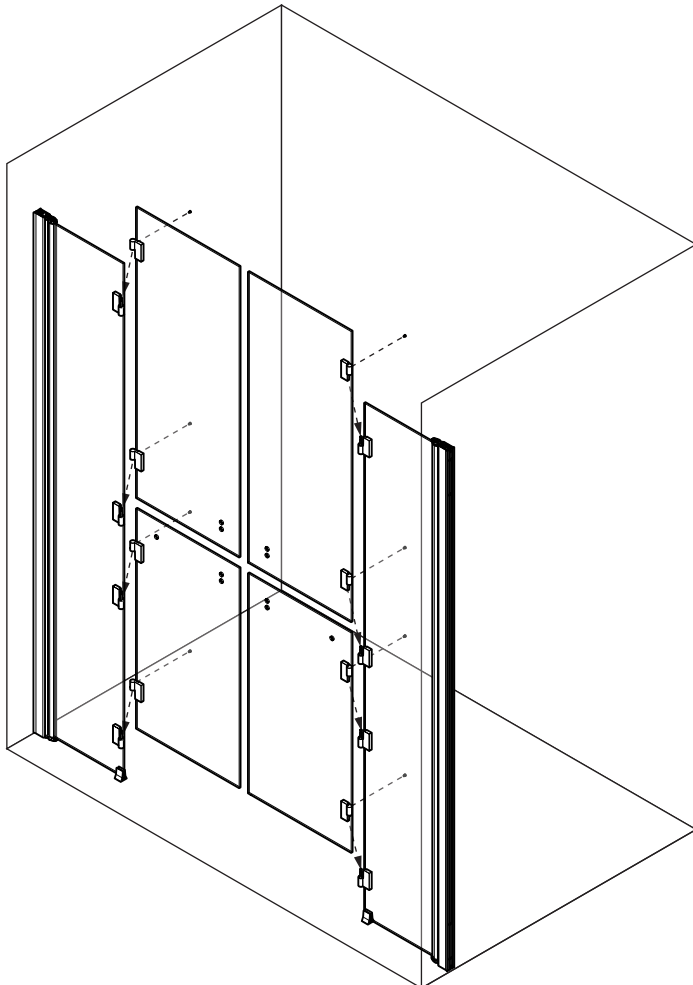
3.1 x8



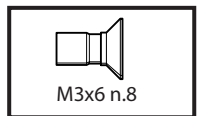
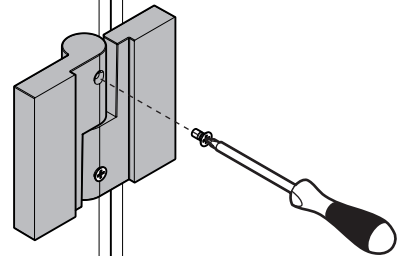
3.2 x8



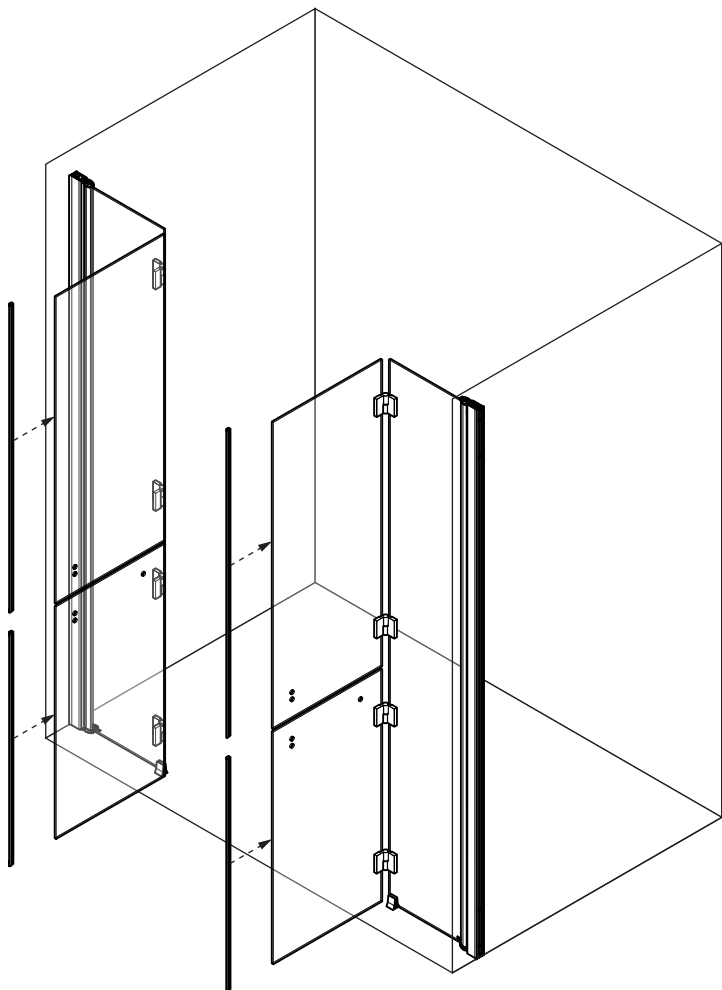
# 4



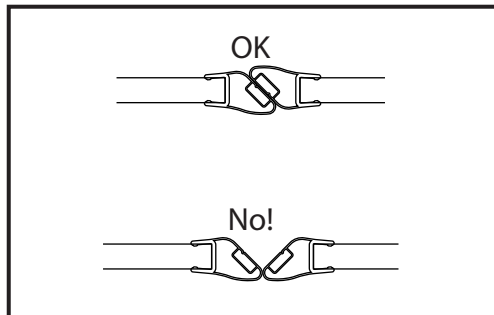
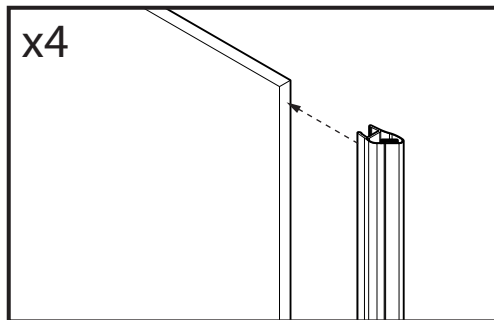
x8



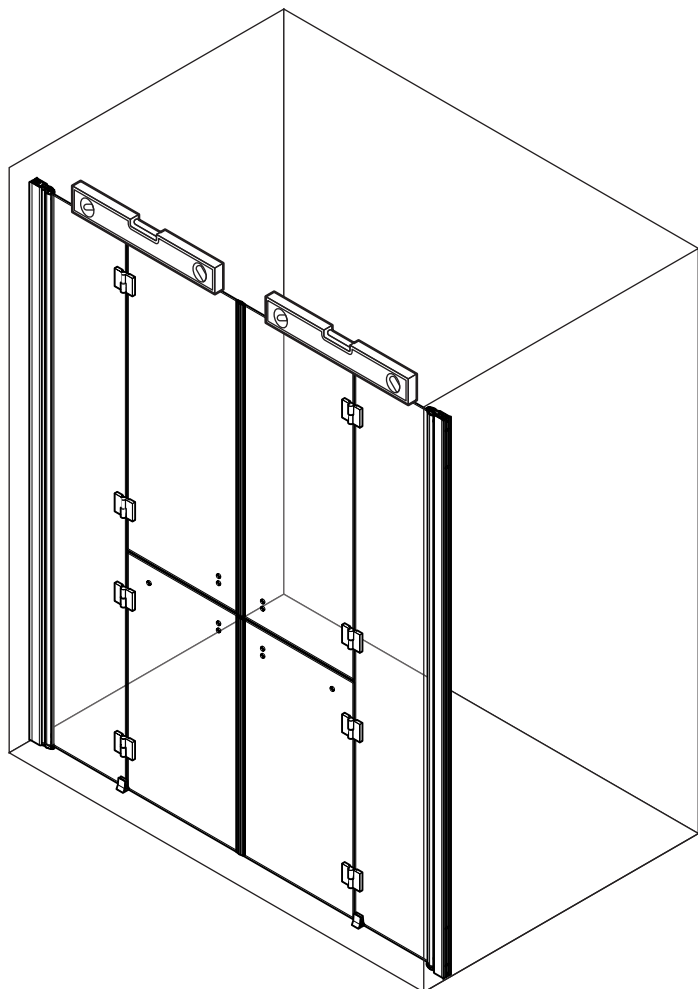
**5**



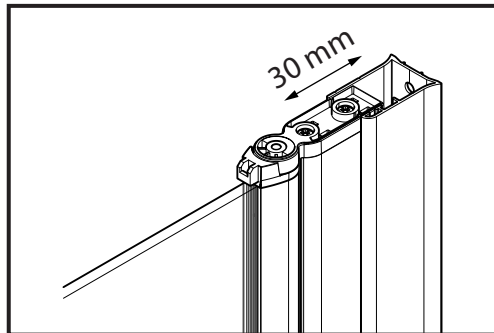
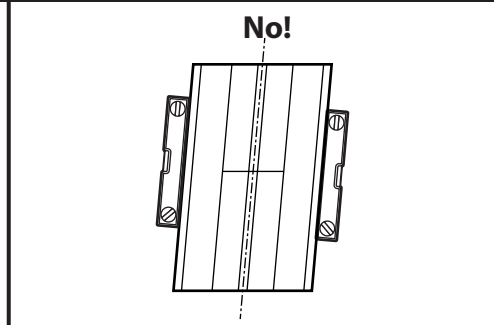
x4



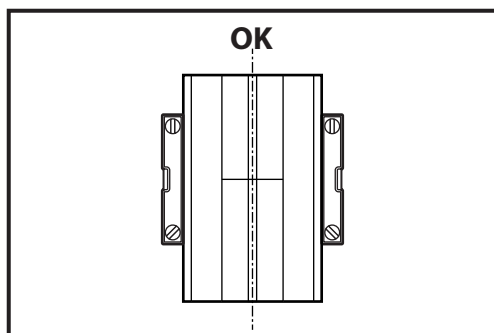
**6**



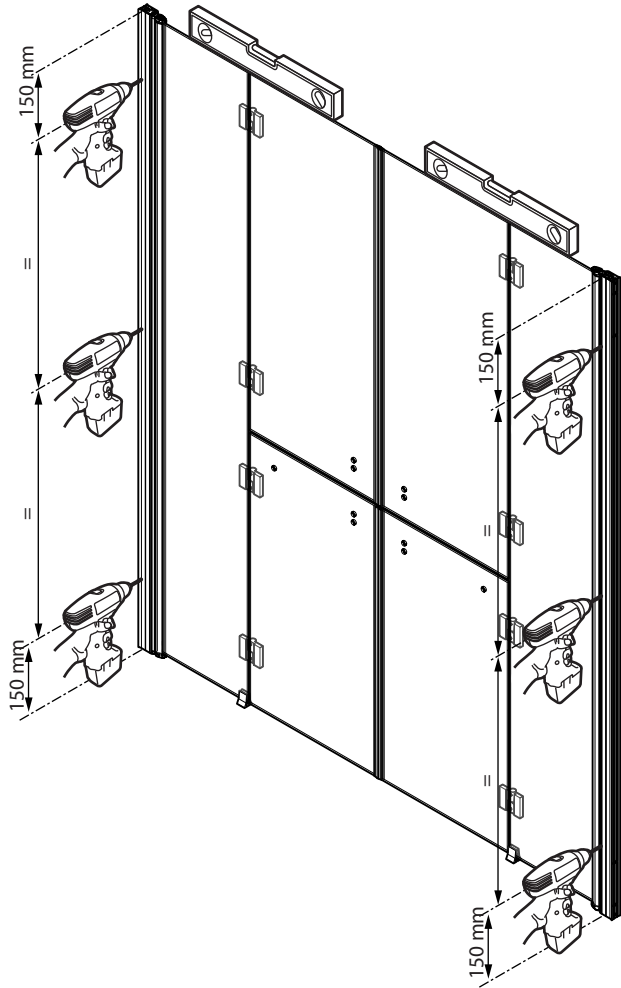
**No!**



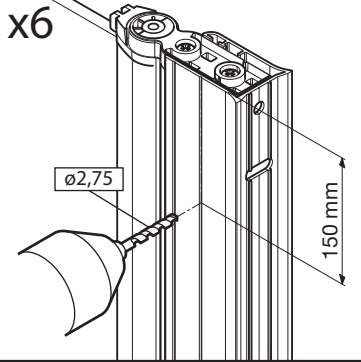
**OK**



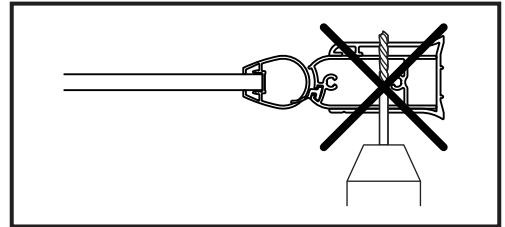
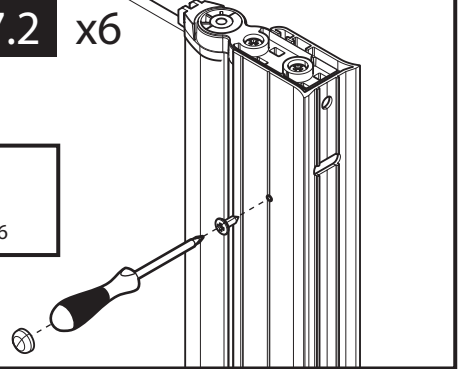
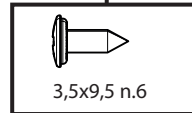
# 7



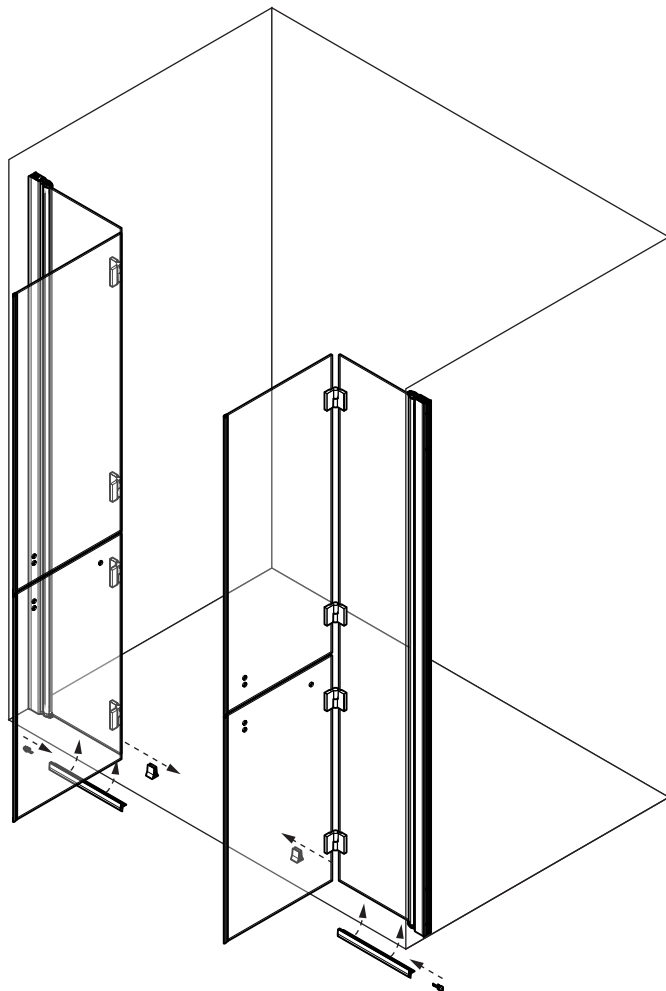
7.1 x6



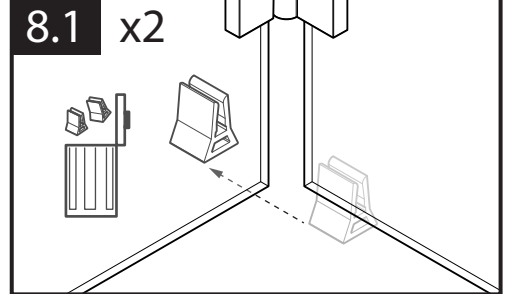
7.2 x6



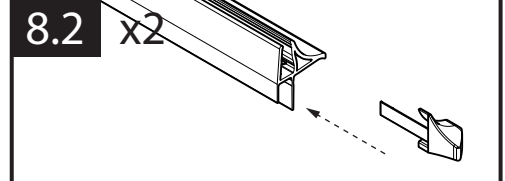
# 8



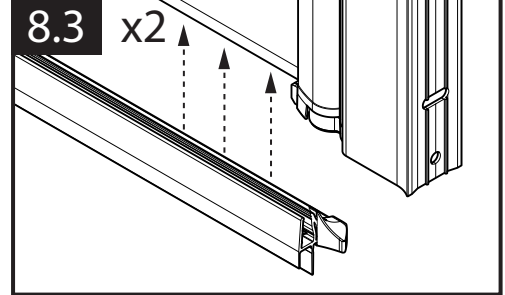
8.1 x2



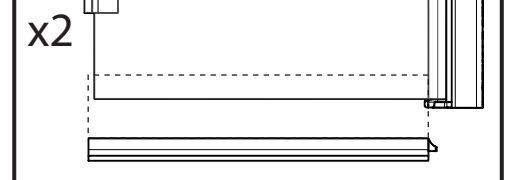
8.2 x2



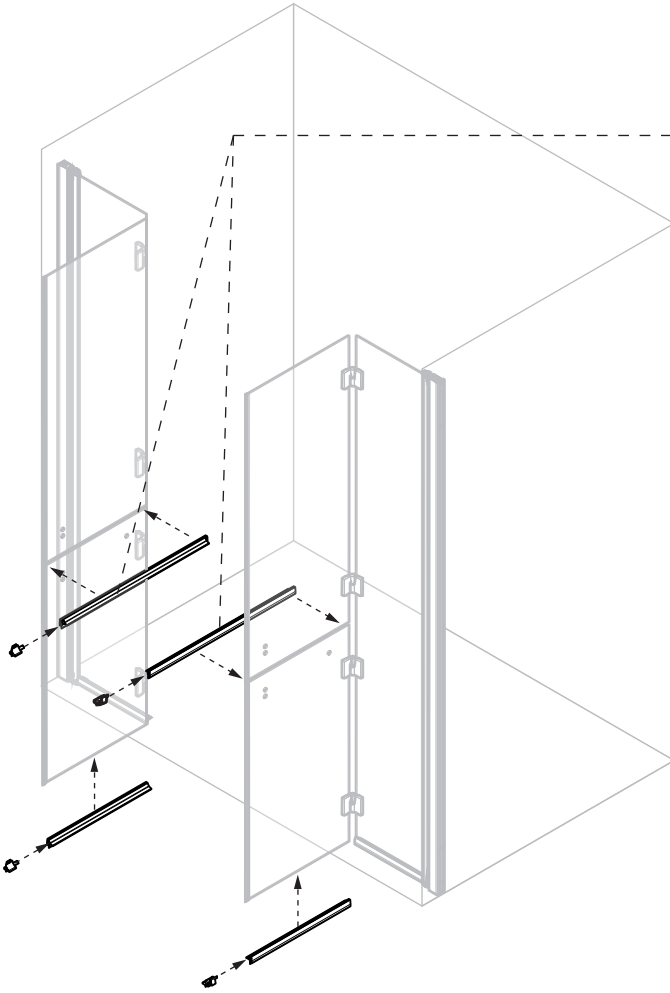
8.3 x2



x2

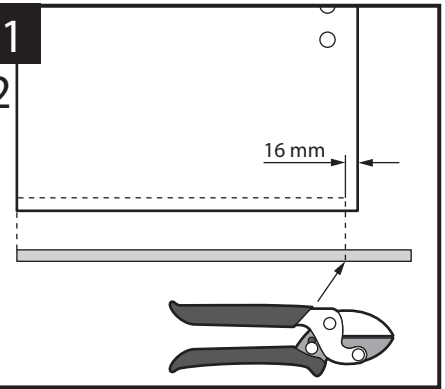


# 9



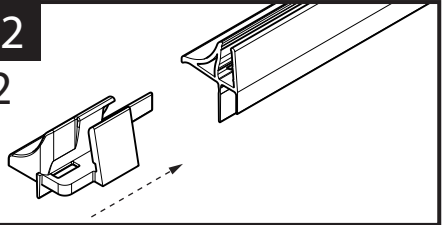
## 9.1

x2



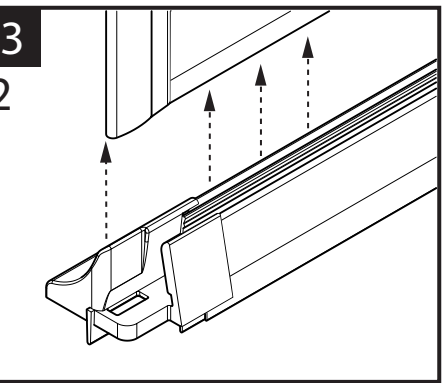
## 9.2

x2

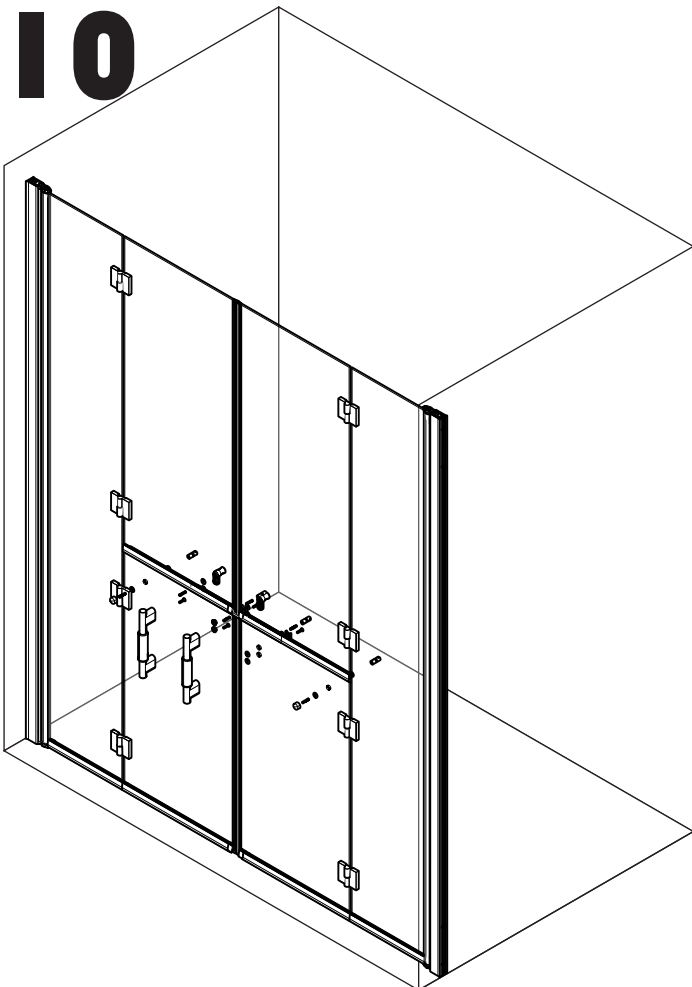


## 9.3

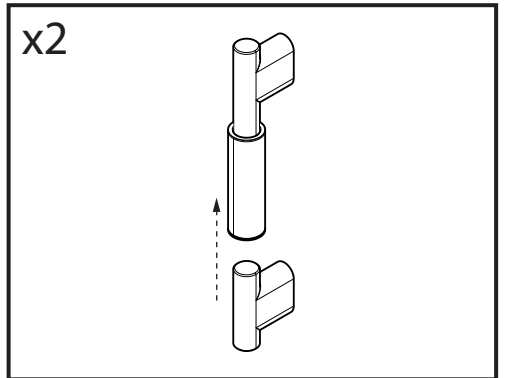
x2



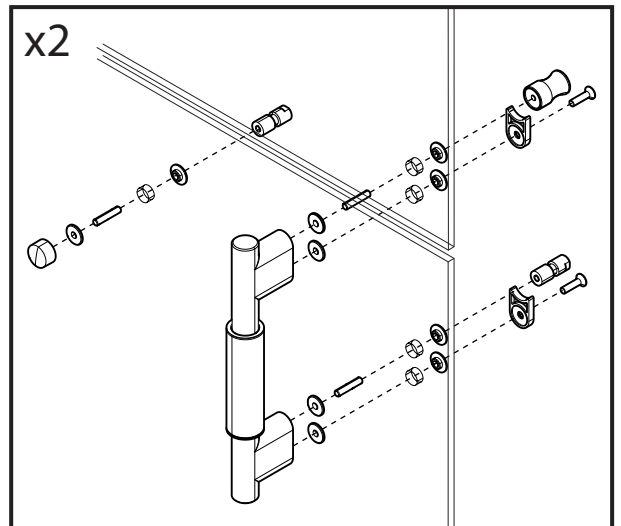
# 10



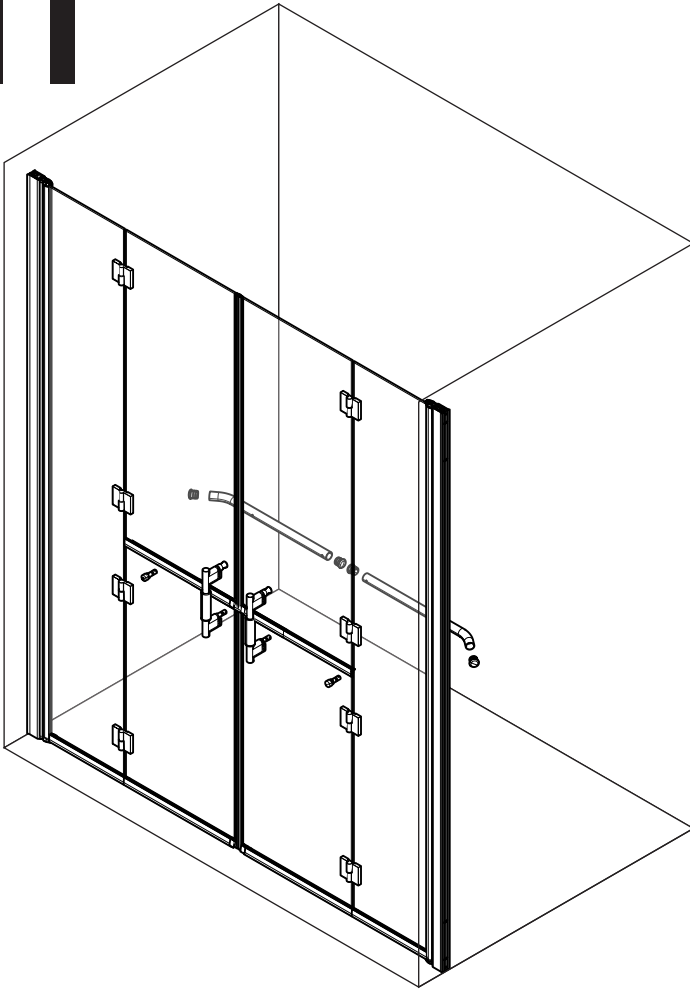
x2



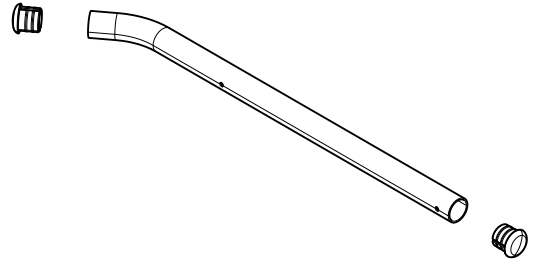
x2



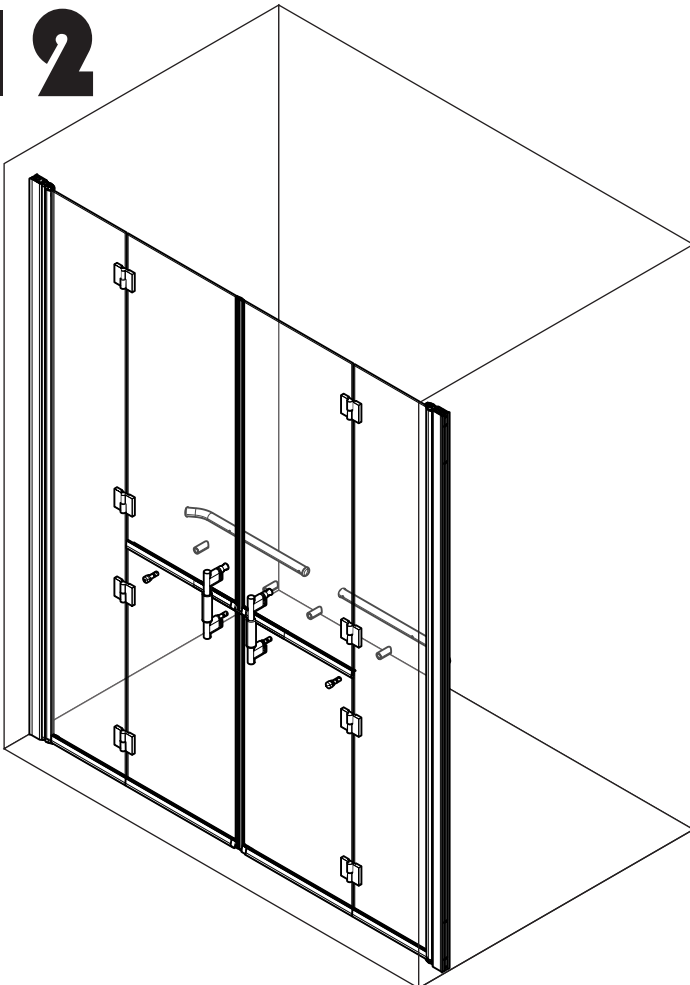
**1**



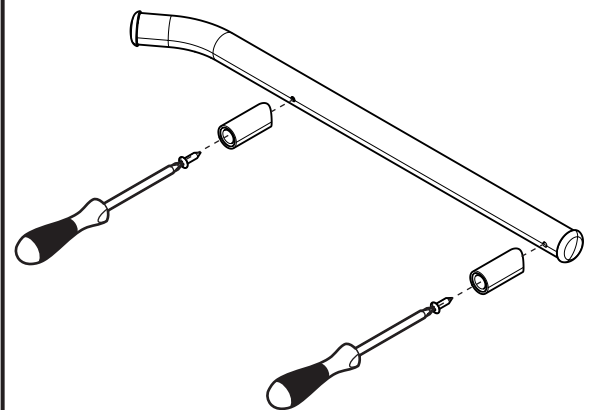
x2



**12**

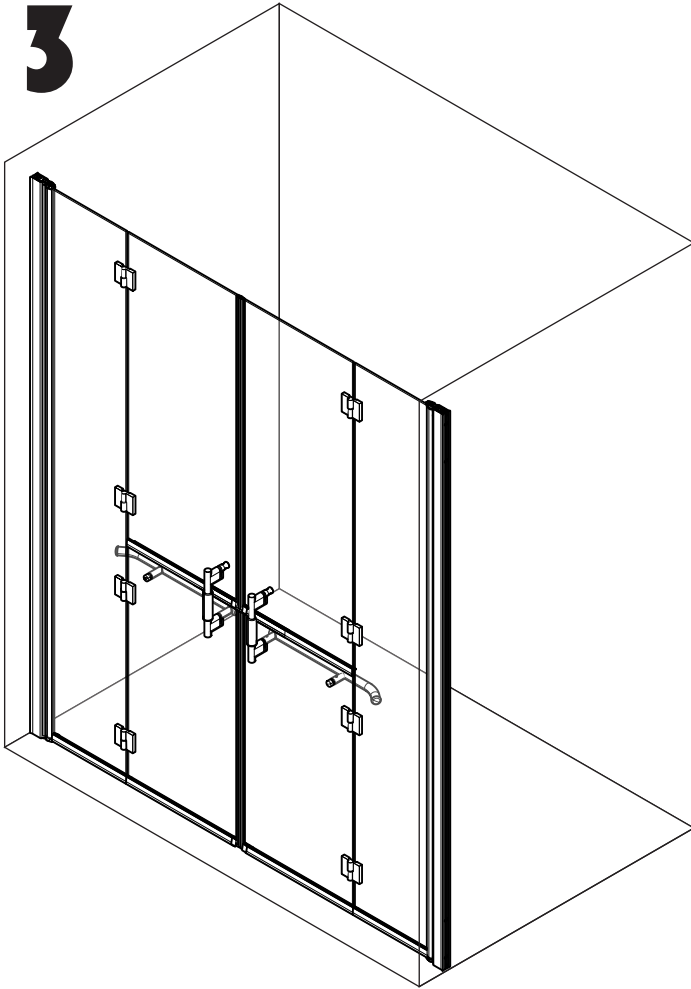


x2

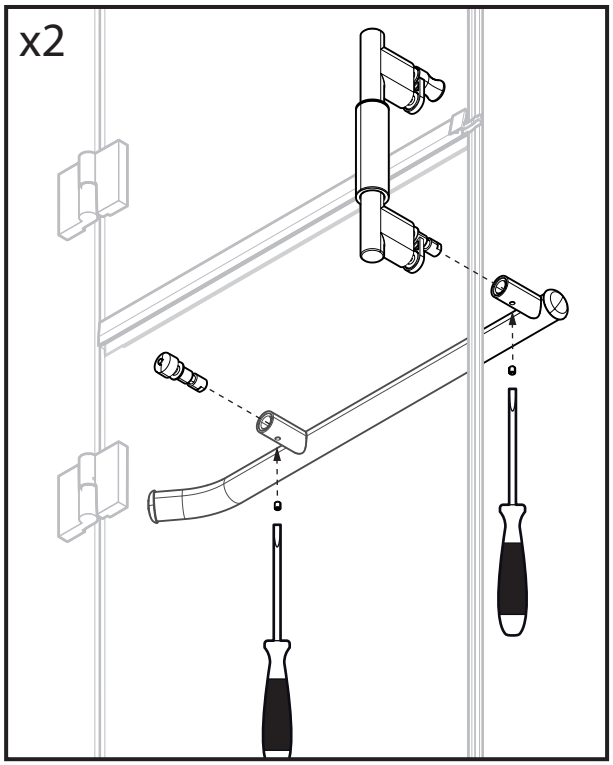




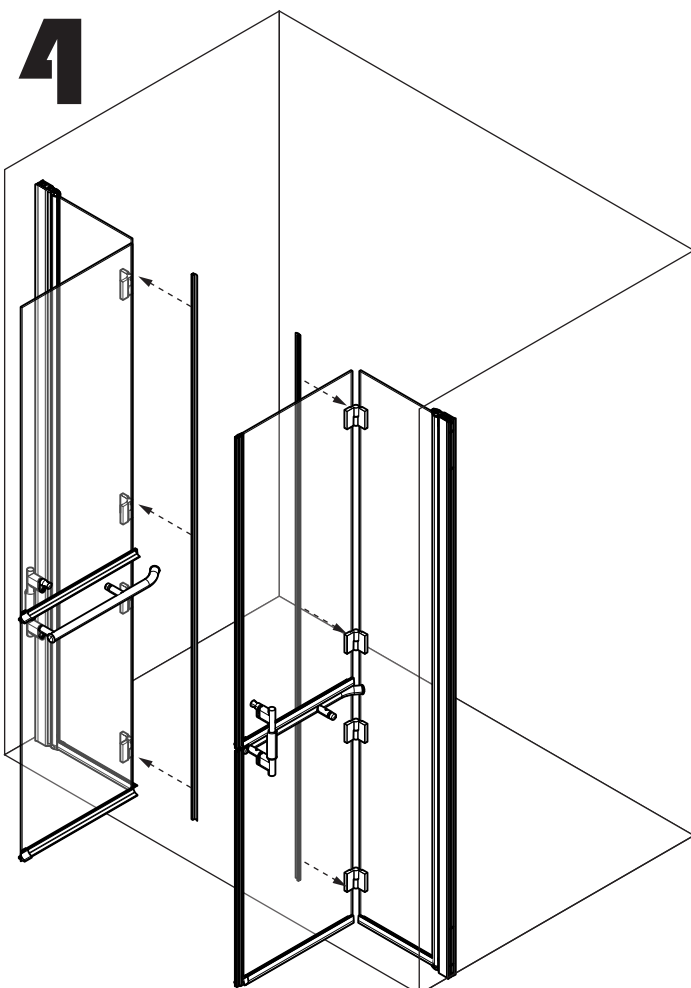
# 13



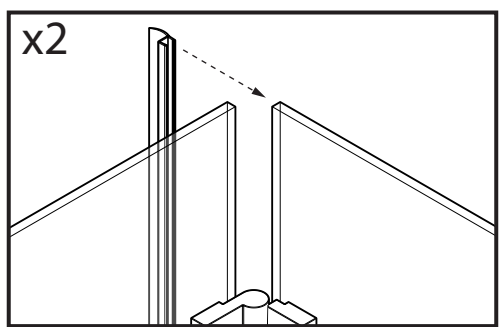
x2



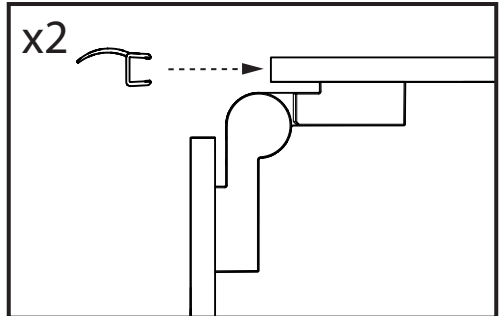
# 14



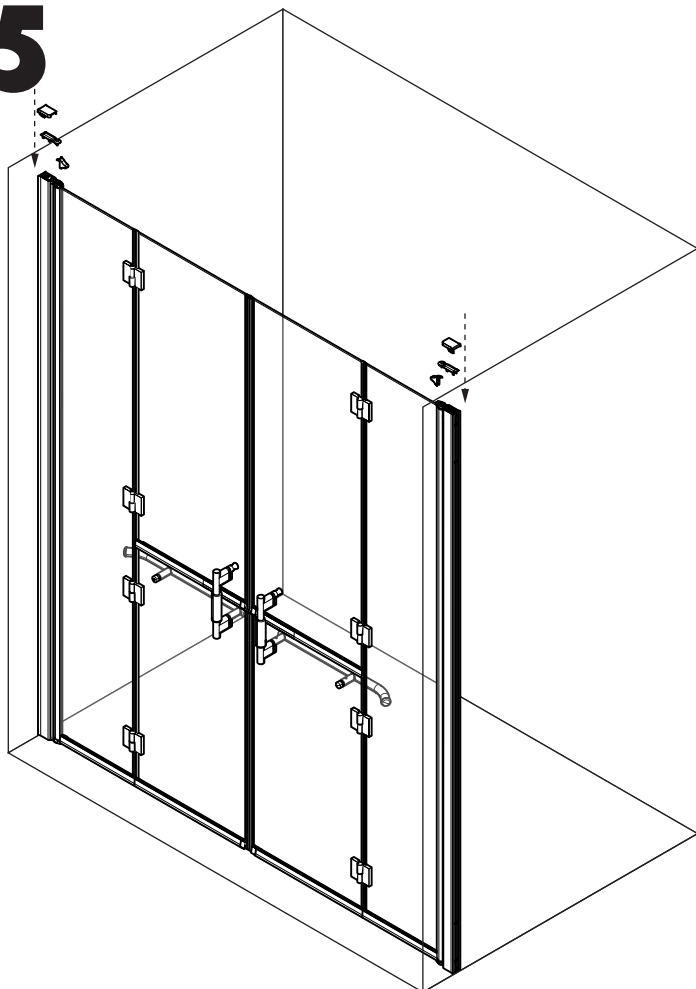
x2



x2

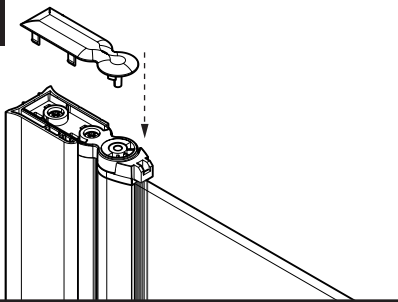


# 15



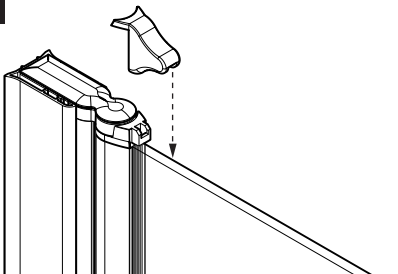
## 15.1

x2



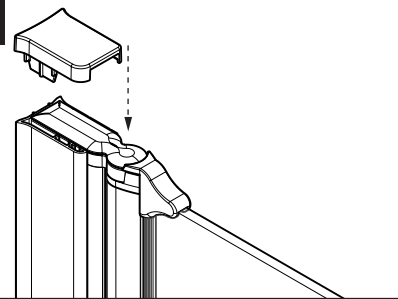
## 15.2

x2

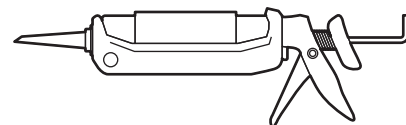
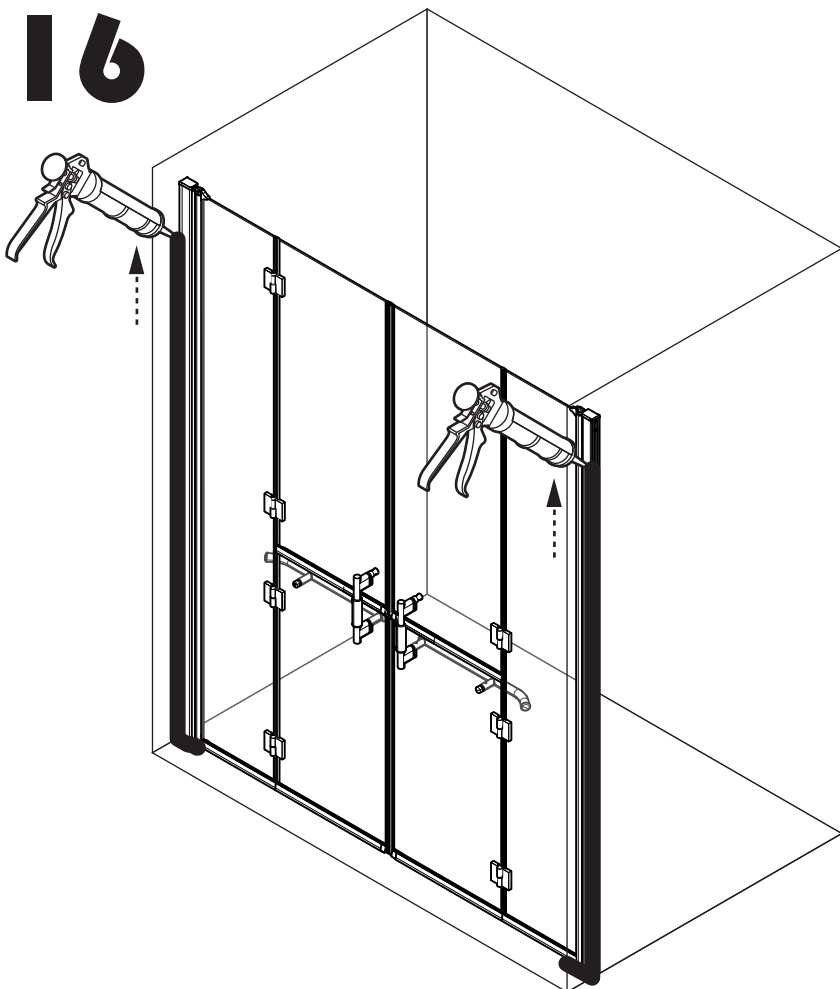


## 15.3

x2



# 16



IT non acetico  
FR non acétique  
EN acetic-acid free  
DE nicht essigsäurevernetzend  
NL niet zuur  
ES no acético  
PT não acético  
CS neoctový  
SL ne oceten  
HU nem ecetsavas  
PL nie octowy  
RU не уксусный



