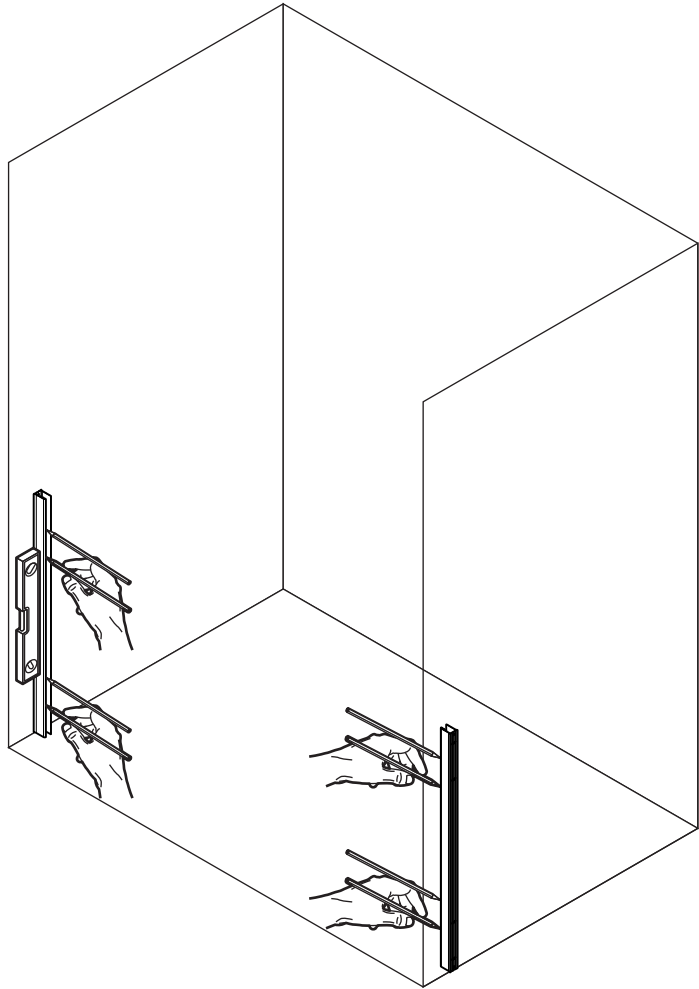
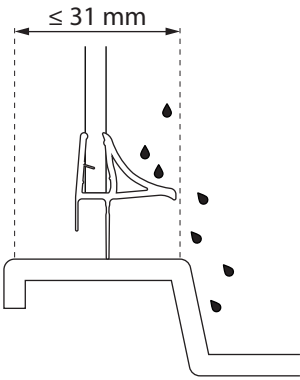
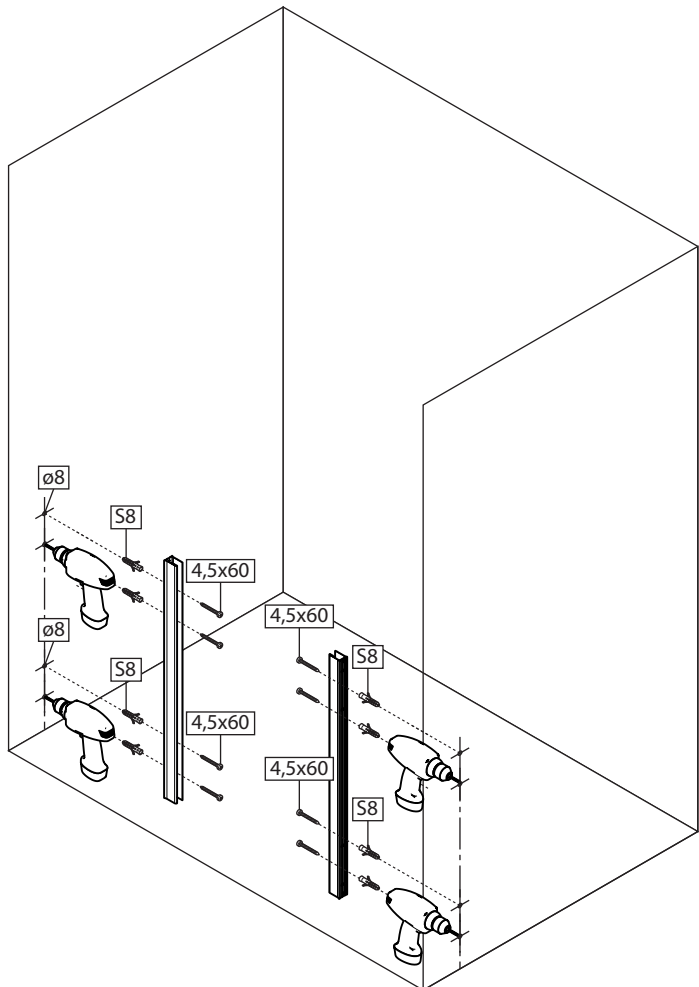


1

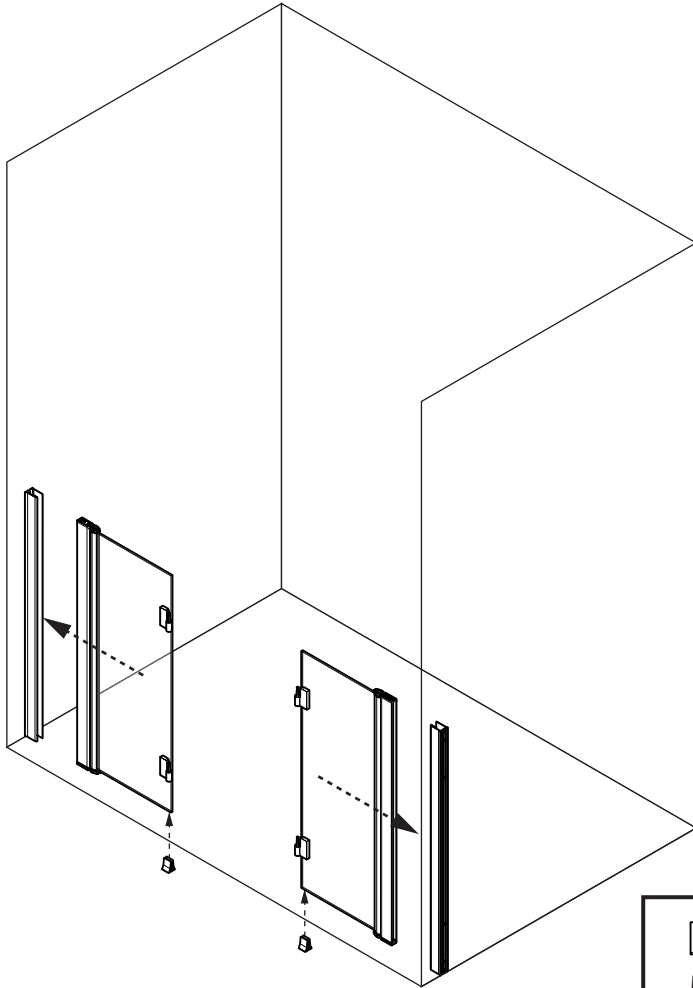


2

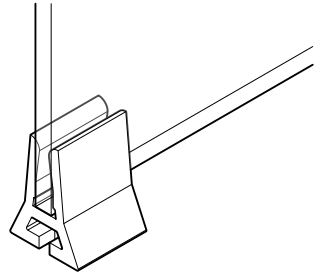


3

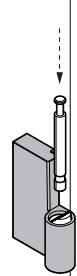
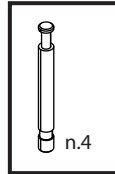
3



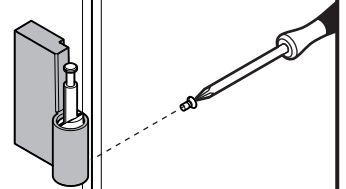
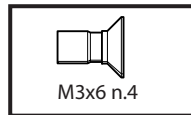
x2



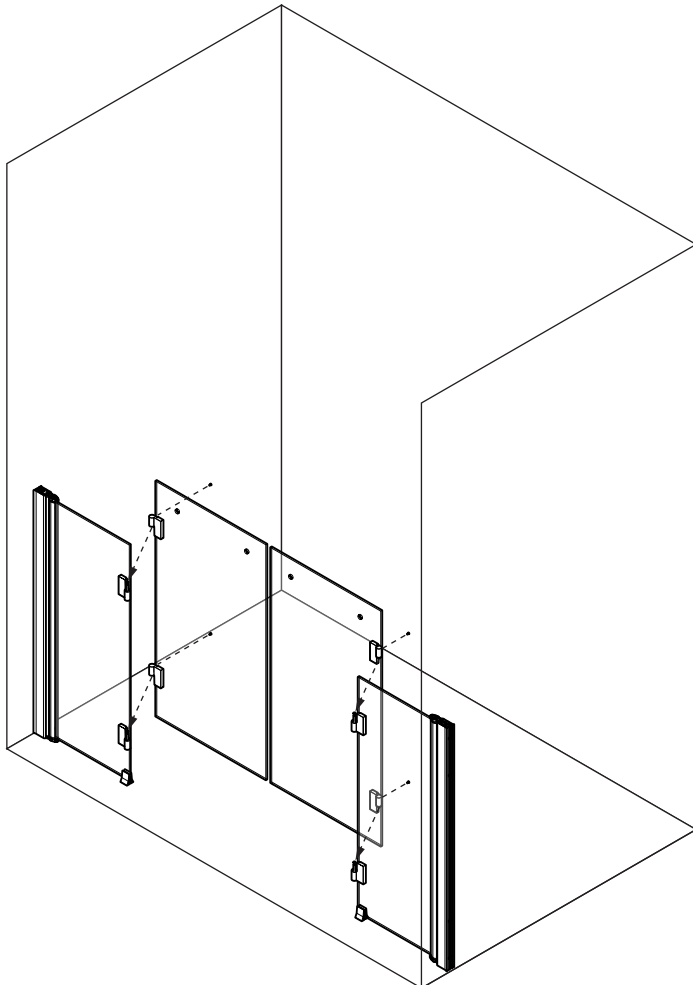
3.1 x4



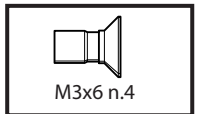
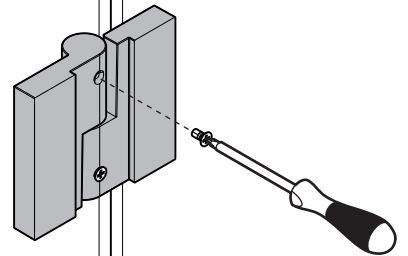
3.2 x4



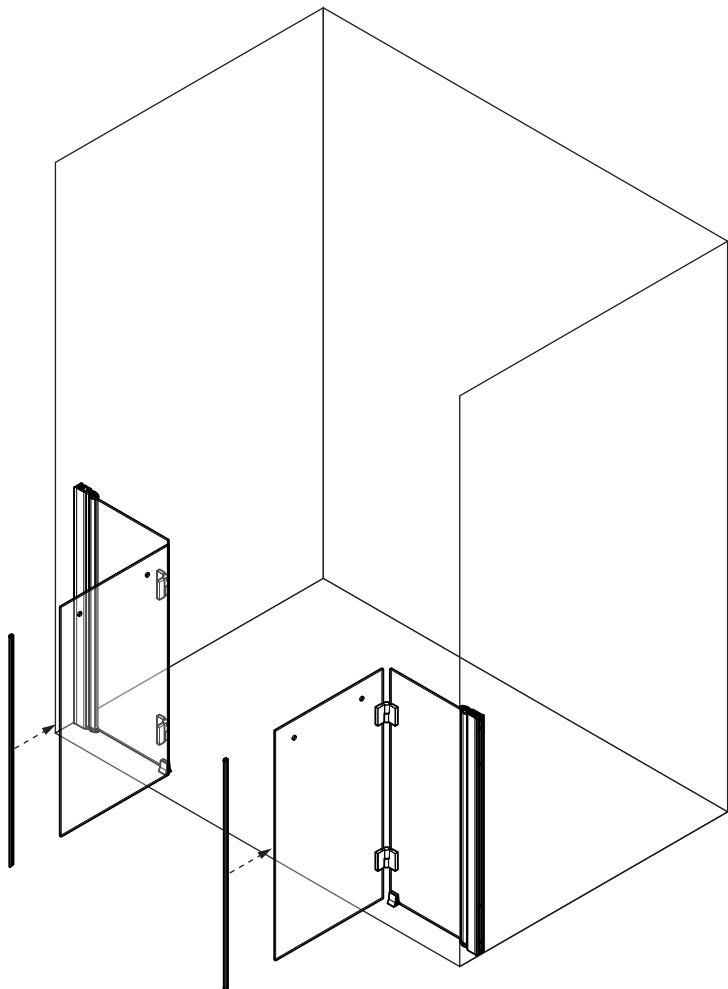
4



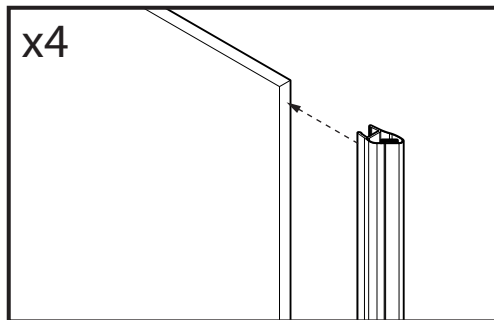
x4



5



x4



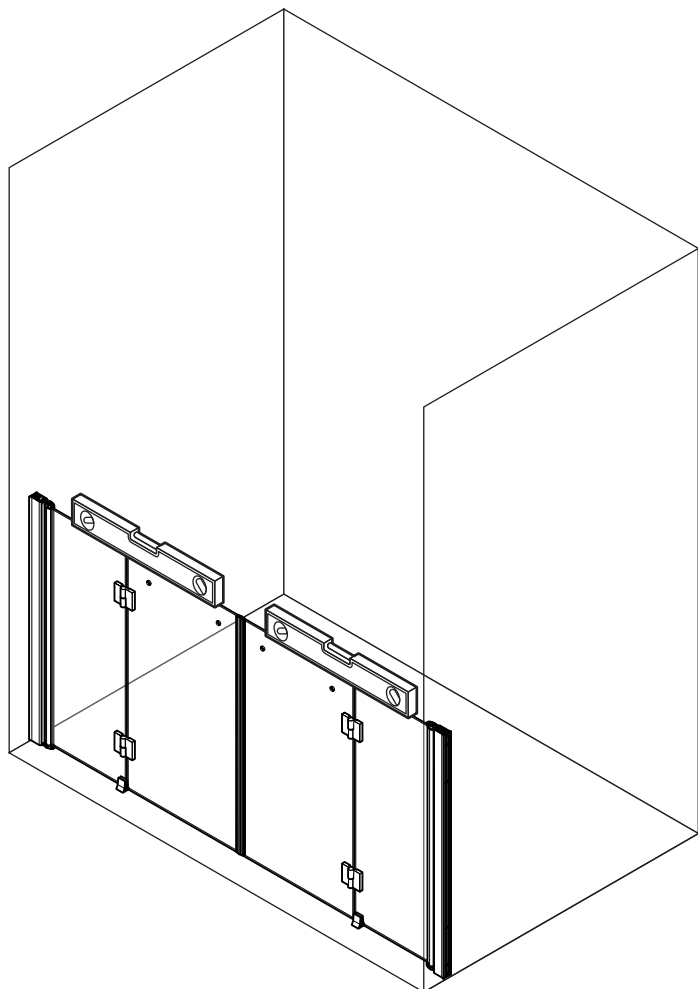
OK



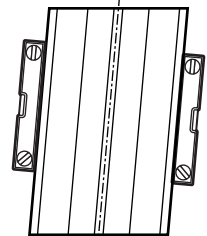
No!



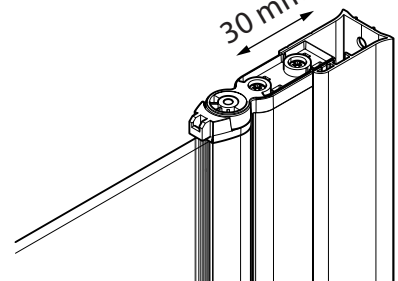
6



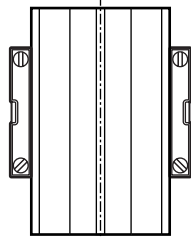
No!



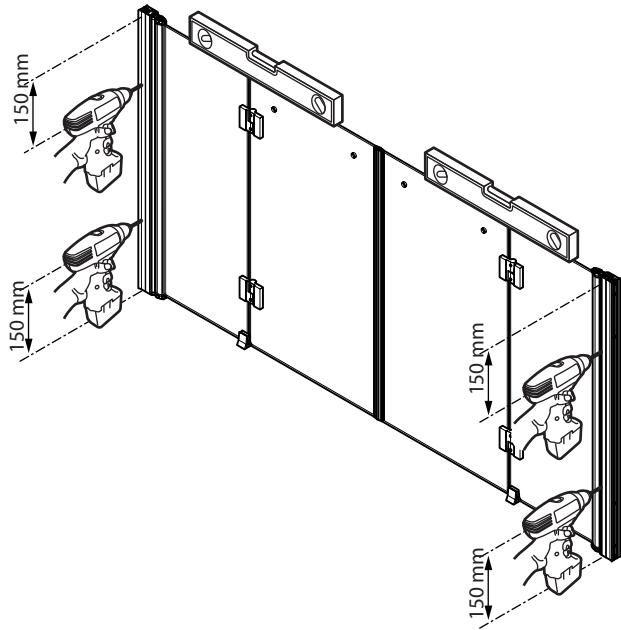
30 mm



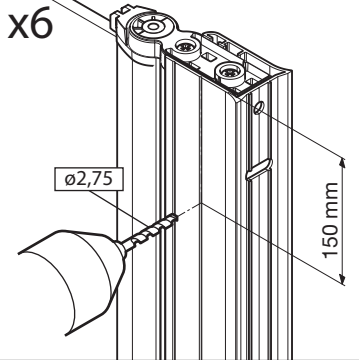
OK



7

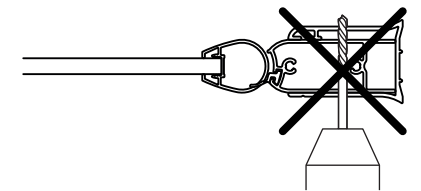
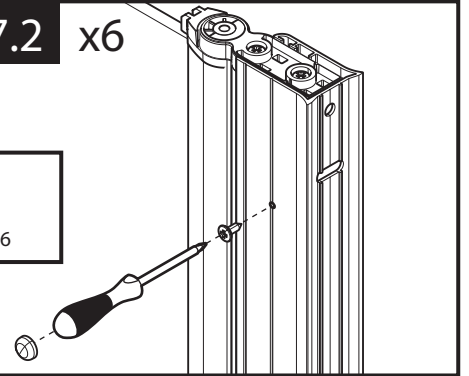


7.1 x6

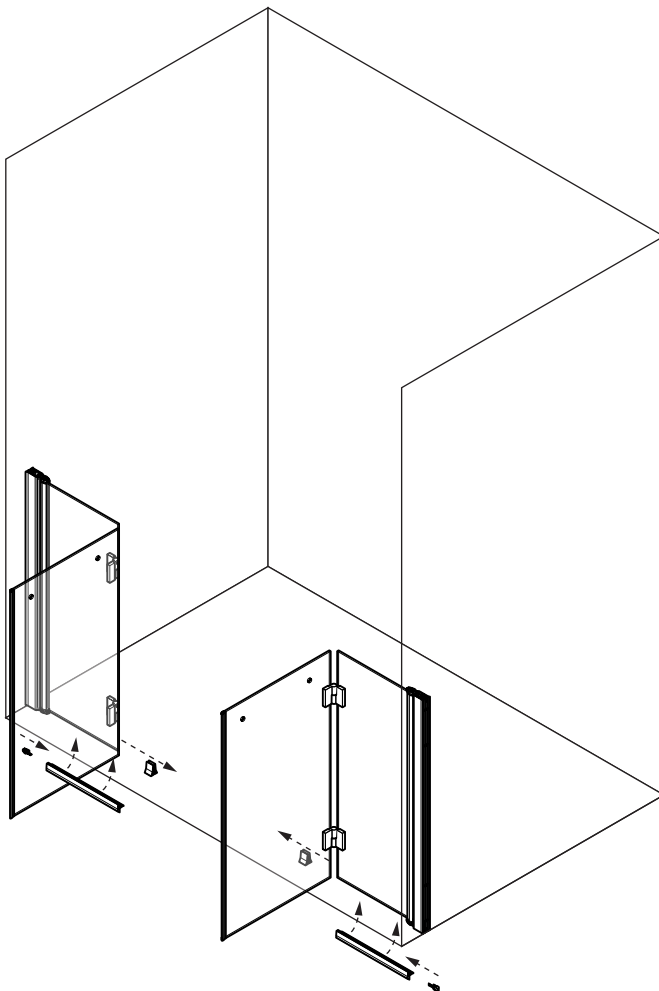


7.2 x6

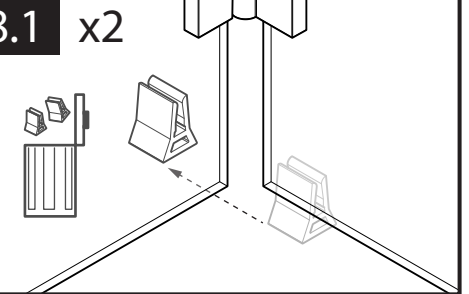
3,5x9,5 n.6



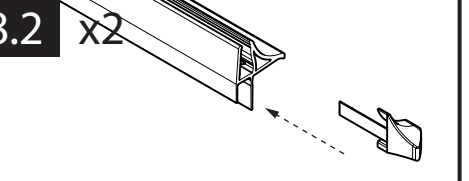
8



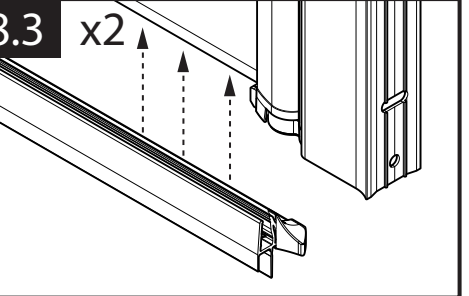
8.1 x2



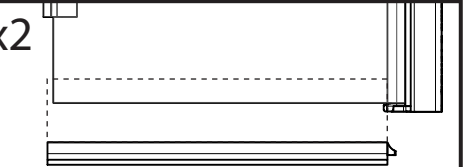
8.2 x2



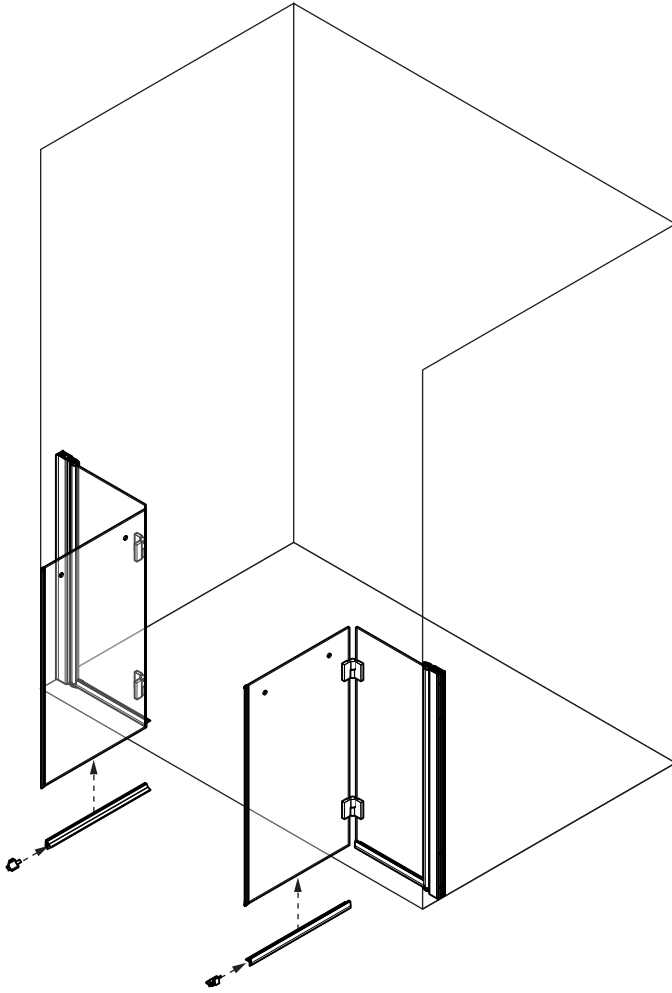
8.3 x2



x2

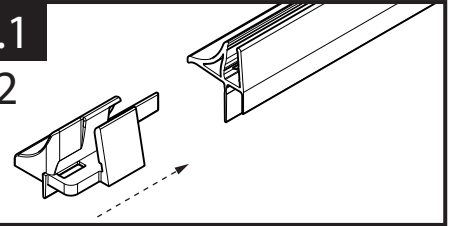


9



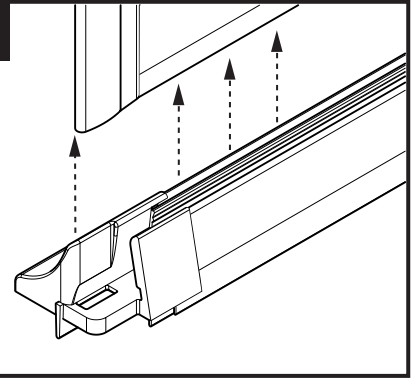
9.1

x2

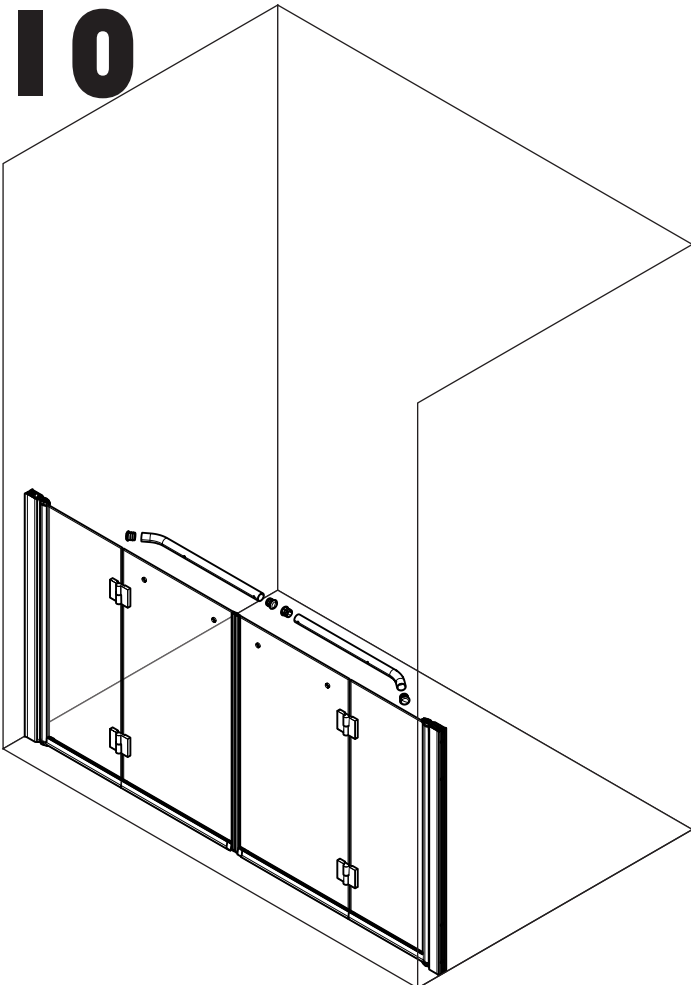


9.2

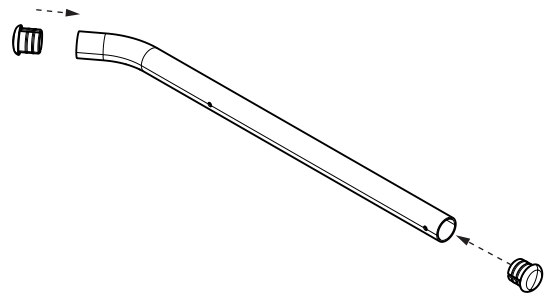
x2



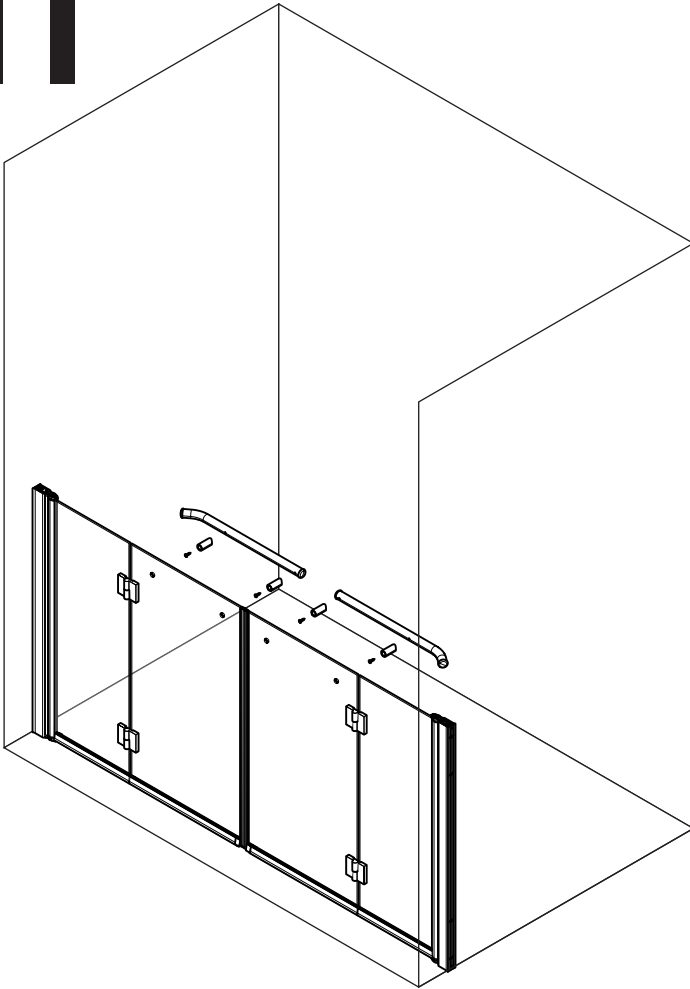
10



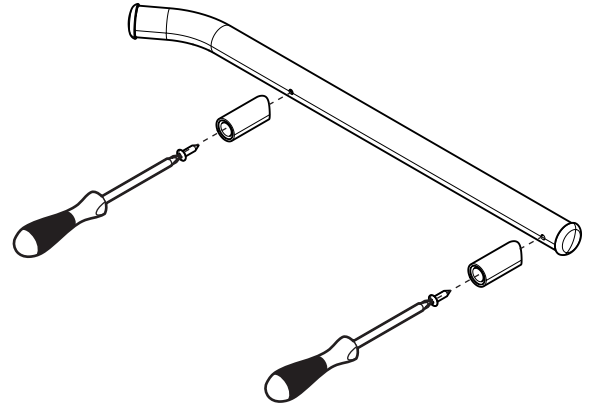
x2



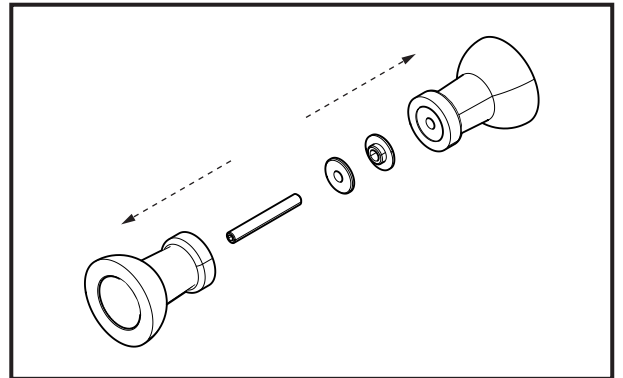
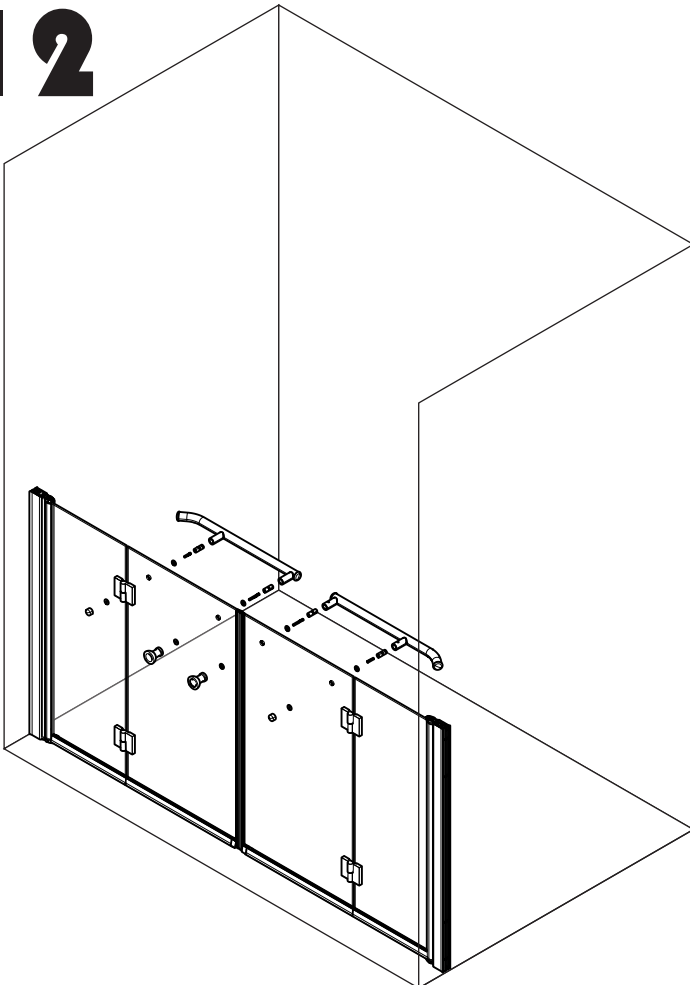
11



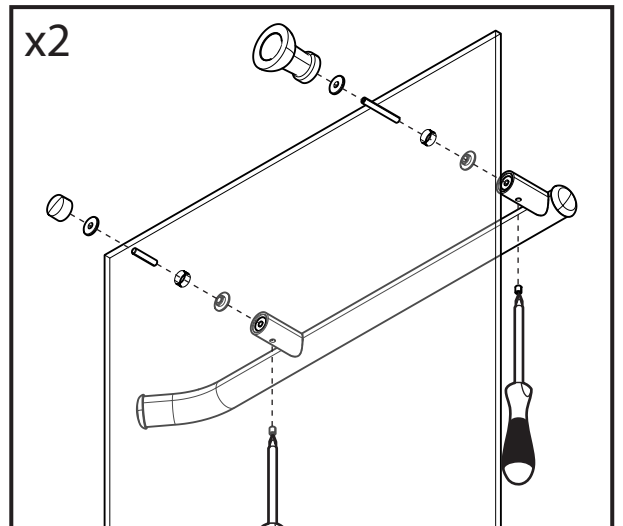
x2



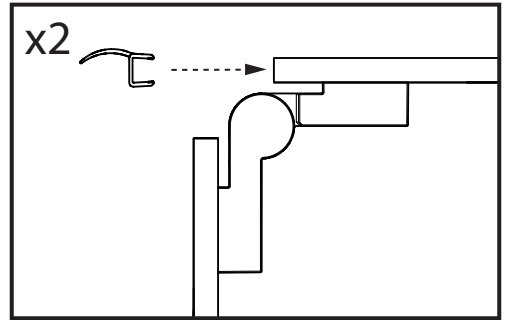
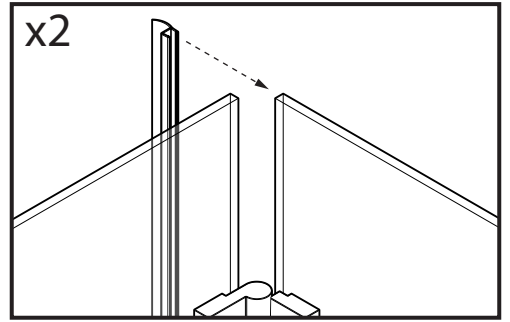
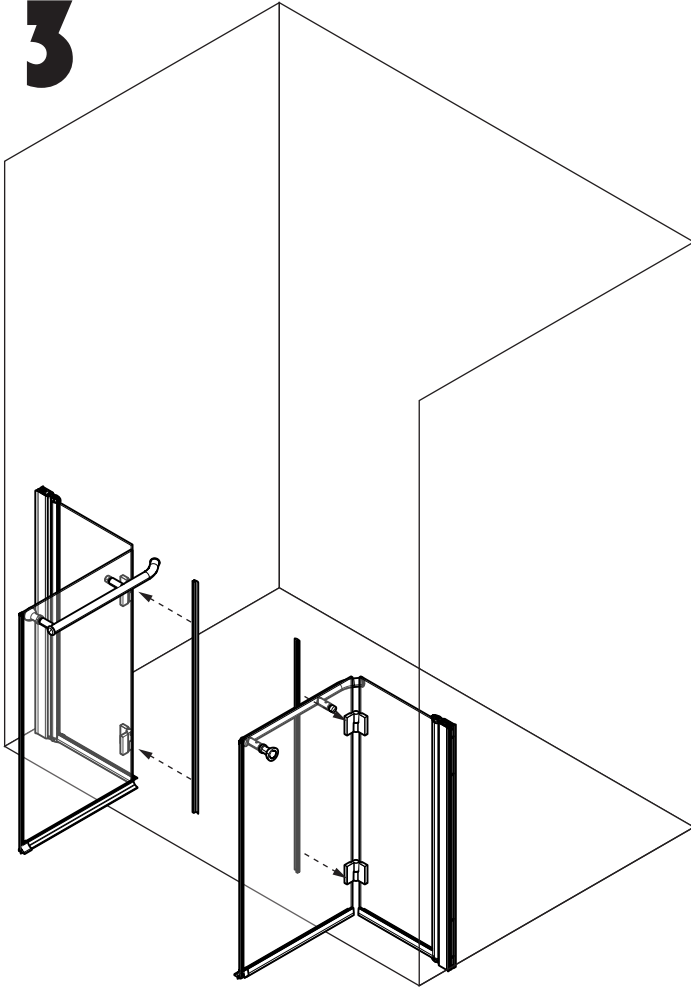
12



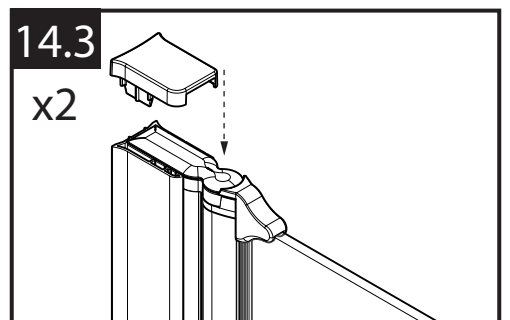
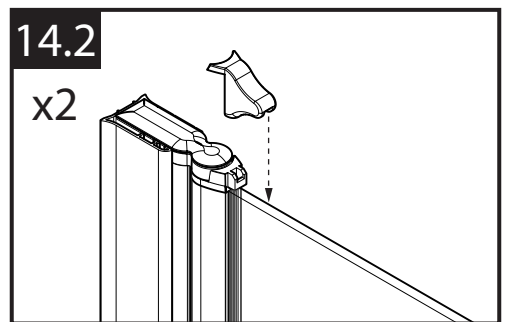
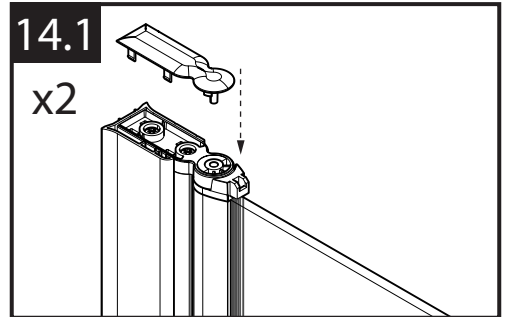
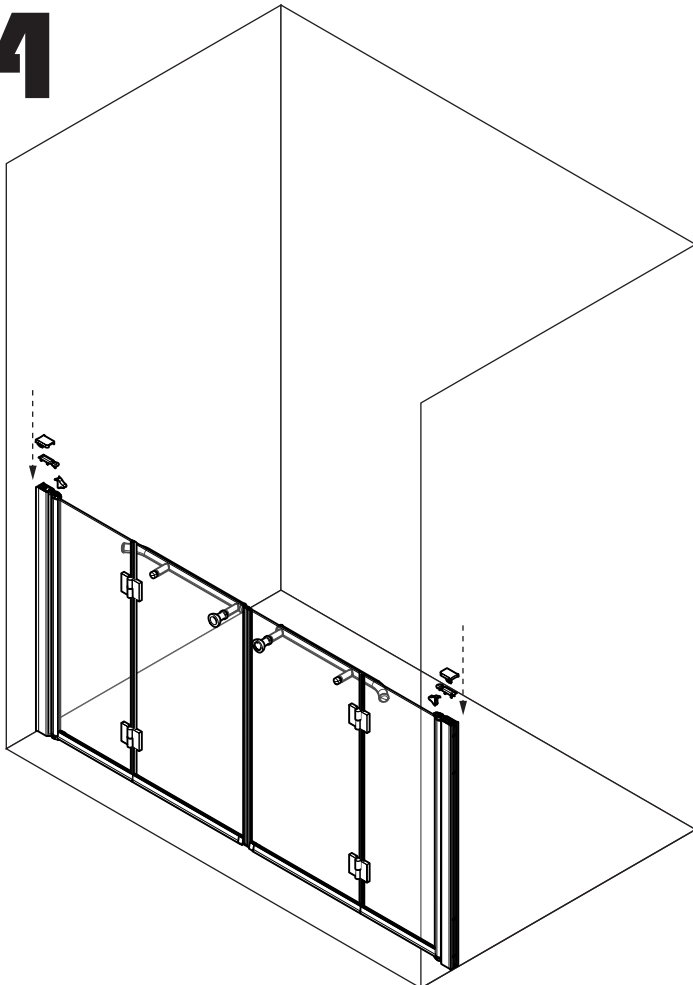
x2



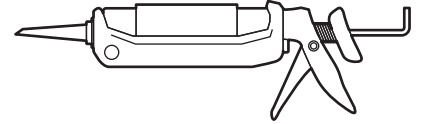
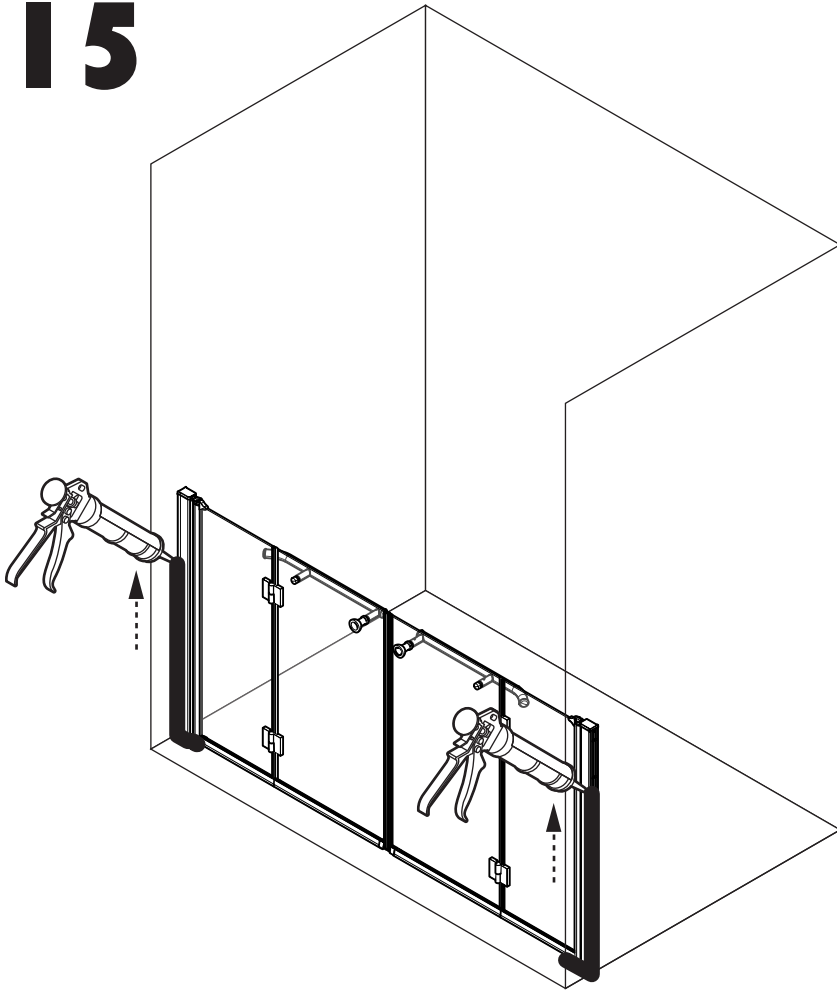
13



14



15



IT non acetico
FR non acétique
EN acetic-acid free
DE nicht essigsäurevernetzend
NL niet zuur
ES no acético
PT não acético
CS neoctový
SL ne oceten
HU nem ecetsavas
PL nie octowy
RU не уксусный

